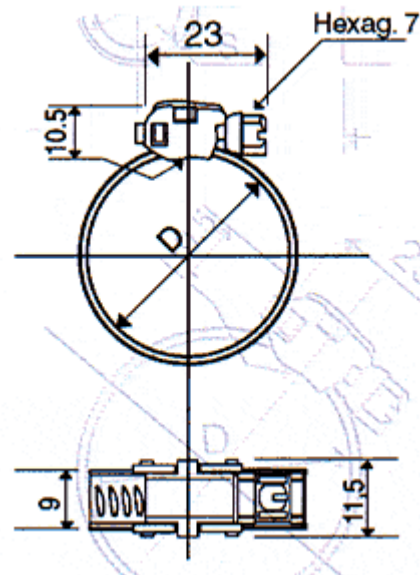


ABRAZADERA GALVANIZADA DE FLEJE 20MM



- Fleje SAE 1010 de 1.0 mm de espesor x 20 mm de ancho.
- Banda SAE 1010 electro cincado.
- Completamente rebatible para facilitar la colocación sobre la manguera sin sacar la misma.
- Alto par de apriete, uso industrial, vehículos de carga, maquinas agrícolas, petróleo.
- Bulón cabeza hexagonal. Rosca métrica 6mm.
- Distanciador y tuerca imperdibles.
- Fleje de 20mm



ABRAZADERA GALVANIZADA DE FLEJE 20MM

N° de serie	Diámetro mm		Diámetro Pulgadas	
	Máximo	Mínimo	Máximo	Mínimo
AP5	27	25	1.1/16	1
AP6	29	27	1.3/16	1.1/16
AP7	31	29	1.1/4	1.3/16
AP8	34	31	1.3/8	1.1/4
AP9	37	34	1.7/16	1.3/8
AP10	40	37	1.9/16	1.7/16
AP11	43	40	1.11/16	1.9/16
AP12	47	43	1.7/8	1.11/16
AP13	51	47	2	1.7/8
AP14	55	51	2.3/16	2
AP15	59	55	2.3/8	2.3/16
AP16	63	59	2.1/2	2.3/8
AP17	68	63	2.11/16	2.1/2
AP18	73	68	2.7/8	2.11/16
AP19	79	73	3.1/8	2.7/8
AP86	86	78	3.3/8	3.1/16
AP94	95	85	3.3/4	3.3/8
AP103	103	93	4.1/16	3.11/16
AP112	112	102	4.7/16	4
AP120	120	110	4.3/4	4.5/16
AP130	130	119	5.1/8	4.11/16
AP140	140	129	5.1/2	5.1/16
AP150	150	138	5.15/16	5.7/16
AP160	160	145	6.5/16	5.11/16
AP163	163	140	6.7/16	5.1/5
AP175	175	160	6.7/8	6.5/16
AP185	185	170	7.1/16	6.11/16
AP190	190	180	7.1/2	7.1/16
AP193	193	180	7.5/8	7.1/16
AP200	200	185	7.7/8	7.5/16
AP220	22	205	8.11/16	8.1/16
AP233	233	225	9.3/16	8.7/8
AP240	240	220	9.7/16	8.11/16
AP265	265	250	10.7/16	9.7/8
AP310	310	290	12.3/16	11.7/16
AP410	410	390	16.1/8	15.3/8
AP510	510	490	20.1/16	19.5/16