

ACOPLE CLAMP INOXIDABLE



MANGUITO + ESPIGA

Manguitos Clamp inoxidable 304 y 316. Espiga + Oliva o Caño Inoxidable.

Manguitos roscados machos o hembras.

Juntas para clamp en silicona atoxica o PTFE.

Tapas para clamp ciegas.

Abrazaderas abisagradas para clamp.

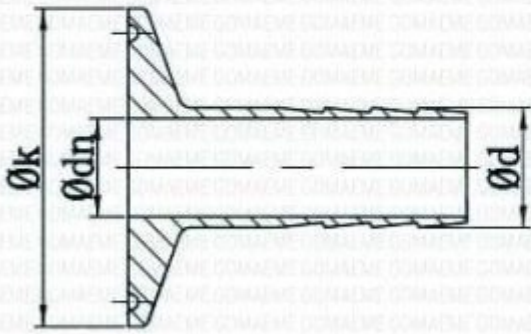
Servicio de soldado en inoxidable.

Diámetros desde ½" hasta 8"



ACOPLE CLAMP INOXIDABLE

TABLA DE MEDIDAS CLAMP Y MINI-CLAMP



Diam. int de Mang.	$\varnothing d$	$\varnothing dn$	$\varnothing k$
1/2"	12.7mm	9.0mm	50.5mm
3/4"	19.1mm	15.0mm	50.5mm
1"	25.4mm	21.4mm	50.5mm
1.1/2"	38.1mm	34.0mm	50.5mm
2"	50.8mm	47.0mm	64.0mm
2.1/2"	63.5mm	60.0mm	75.0mm
3"	76.2mm	71.0mm	91.0mm
4"	101.6mm	98.0mm	118.9mm

Diam. int de Mang.	MINI-CLAMP		
	$\varnothing d$	$\varnothing dn$	$\varnothing k$
1/2"	12.7mm	9.5mm	25.2mm
3/4"	19.1mm	16.0mm	25.2mm