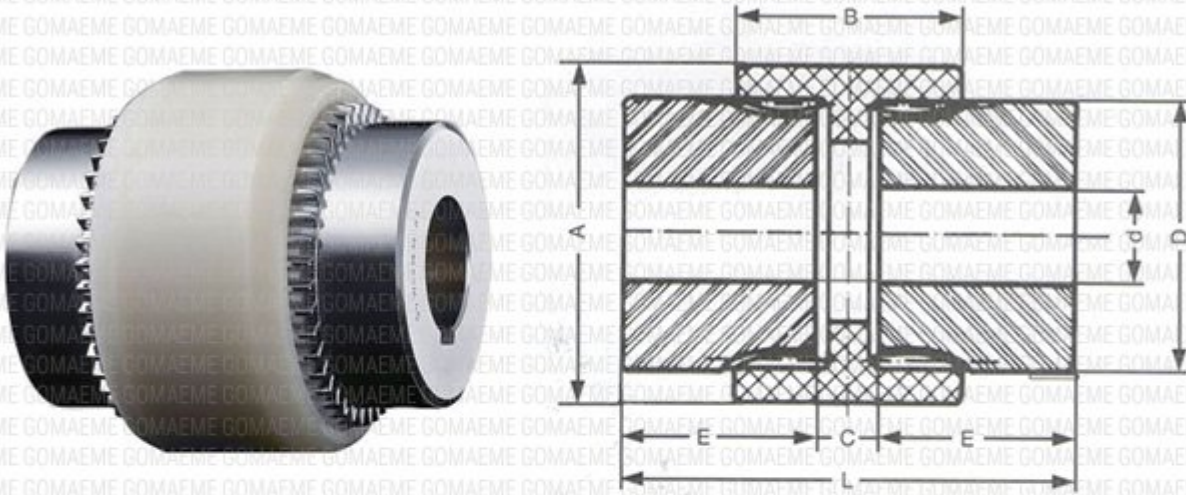


# ACOPLES DE TRANSMISION SERIE "P" MANGUITO DE POLIAMIDA



## MEDIDAS ACOPLES SERIE "P" ESTANDAR

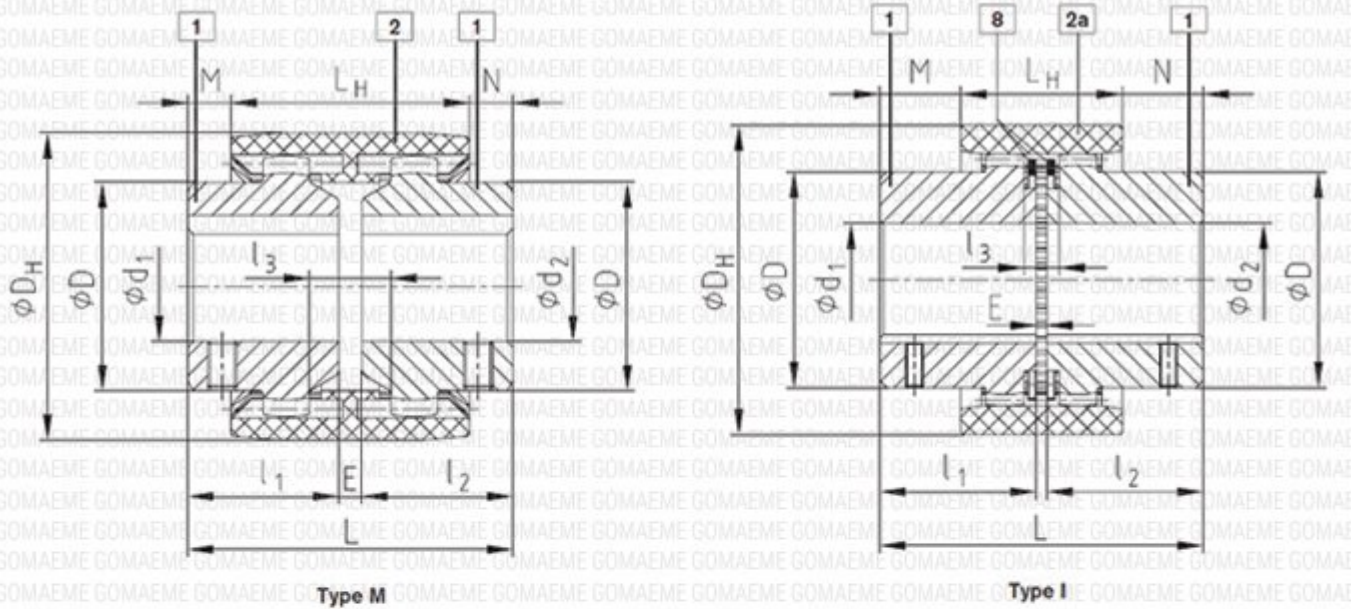
## ACOPLES DE TRANSMISION SERIE "P" MANGUITO DE POLIAMIDA



Modelo	DIMENSIONES									
	d.Max	A	B	C	C	D	E	L	L	Cant Estrias
doble0	14	42	33	5	6	32	24	53	54	14
0	28	60	50	9	12	49	33	75	78	22
1	42	83	55	14	18	63	50	114	118	30
2	60	104	70	14	18	83	62	138	142	40
3	66	136	66	10	13	94	62	136	142	49

### MEDIDA ACOPLES SERIE "P" TIPO BOWEX

## ACOPLES DE TRANSMISION SERIE "P" MANGUITO DE POLIAMIDA



BoWex® type M, type I

Size	Torque [Nm]			Finish bore d1, d2		Dimensions [mm]										
	T <sub>KN</sub>	T <sub>K max</sub>	T <sub>KW</sub>	Pilot bored	Max.	l <sub>1</sub> , l <sub>2</sub>	E	L	L <sub>H</sub>	M, N	l <sub>3</sub>	D	D <sub>H</sub>	Tip circle Ø <sub>Z</sub> hub	Number of teeth	Hub lengthened max. l <sub>1</sub> , l <sub>2</sub>
M-14	10	30	5	-	15	23	4	50	37	6.5	10	25	40	33	20	40
M-19	16	48	8	-	20	25	4	54	37	8.5	10	32	47	39	24	40
M-24	20	60	10	-	24	26	4	56	41	7.5	14	36	53	45	28	50
M-28	45	135	23	-	28	40	4	84	46	19	13	44	65	54	34	55
M-32	60	180	30	-	32	40	4	84	48	18	13	50	75	63	40	55
M-38	80	240	40	-	38	40	4	84	48	18	13	58	83	69	44	60
M-42	100	300	50	-	42	42	4	88	50	19	13	65	92	78	50	60
M-48	140	420	70	-	48	50	4	104	50	27	13	68	95	78	50	60
M-65	380	1140	190	21	65	55	4	114	68	23	16	96	132	110	42	70
I-80	700	2100	350	31	85	90	6	186	93	46.5	20	124	178	145	46	-
I-100	1200	3600	600	38	100	110	8	228	102	63	22	152	210	176	48	-
I-125	2500	7500	1250	45	125	140	10	290	134	78	30	192	270	225	54	-