

UNION EUROPEA NORMA DANESA

APLICACION

Conexión Danesa para todo tipo de instalación alimenticia, láctea, bebidas, cosmética, farmacéutica y biotecnología. Permite desmontar en forma rápida y sencilla.

CARACTERISTICAS

Diseñado y construido con precisión dimensional. Paso total (caudal de plena corriente). Diámetros de 1/2" a 6". Materiales inoxidables AISI 304L y 316L. A pedido se realizan tuercas ciegas.

Ademas soldamos codos, olivas, conos de reducción o cualquier pieza que usted desee.



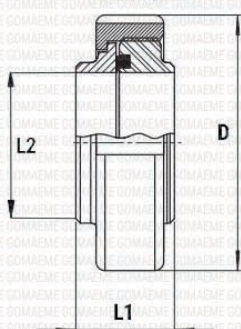
UNION EUROPEA NORMA DANESA



UNION DOBLE DANESA

	D	L1	L2
Diám. pulgadas	mm	mm	mm
1"	57.0	38.0	25.4
1 1/4"	65.0	38.0	31.7
1 1/2"	71.0	42.0	38.1
2"	86.0	47.0	50.8
2 1/2"	103.0	50.0	63.5
3"	115.0	54.0	76.2
4"	148.0	67.0	101.6
5"	178.0	72.0	127.0
6"	193.0	57.0	152.4

Corte Axial
Pieza Completa

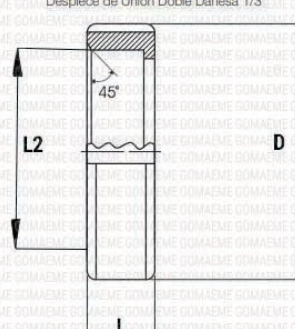


Calidad del material	Otra Descripción
304 - 304L - 316 - 316L	Unión Dansk

TUERCA DANESA

	D	L	L2
Diám. pulgadas	mm	mm	mm
1"	57.0	20.0	44 x 1/6
1 1/4"	65.0	20.0	52 x 1/6
1 1/2"	71.0	20.0	58 x 1/6
2"	86.0	22.0	72 x 1/6
2 1/2"	103.0	24.0	88 x 1/6
3"	115.0	25.0	100 x 1/6
4"	148.0	32.0	130 x 1/4
5"	178.0	35.0	160 x 1/4
6"	193.0	32.0	170 x 1/4

Corte Axial
Despiece de Unión Doble Danesa 1/3

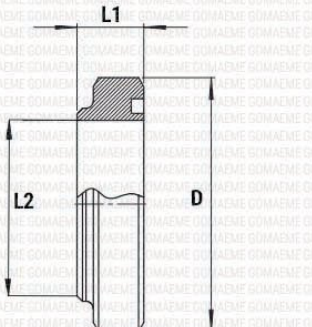


Calidad del material	Otra Descripción
304 - 316	Nut DS

UNION EUROPEA NORMA DANESA

MANGUITO ROSCADO DANESA P/SOLDAR

Corte Axial
Despiece de Unión Doble Danesa 2/3

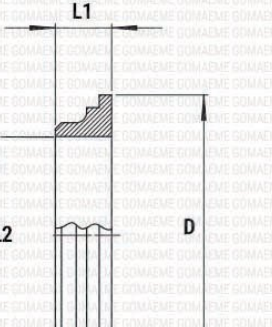


Diám. pulgadas	D mm	L1 mm	L2 mm
1"	44.0	20.0	25.4
1 1/4"	52.0	20.0	31.7
1 1/2"	58.0	22.0	38.1
2"	72.0	25.0	50.8
2 1/2"	88.0	26.0	63.5
3"	100.0	28.0	76.2
4"	130.0	35.0	101.6
5"	160.0	36.0	127.0
6"	175.0	35.0	152.4

Calidad del material: 304 - 304L - 316 - 316L
Otra Descripción: Welding Male Part DS

MANGUITO LISO DANESA P/SOLDAR

Corte Axial
Despiece de Unión Doble Danesa 3/3



Diám. pulgadas	D mm	L1 mm	L2 mm
1"	40.0	16.0	25.4
1 1/4"	48.0	16.0	31.7
1 1/2"	54.0	18.0	38.1
2"	68.0	20.0	50.8
2 1/2"	84.0	22.0	63.5
3"	96.0	24.0	76.2
4"	123.0	30.0	101.6
5"	153.0	34.0	127.0
6"	168.0	20.0	152.4

Calidad del material: 304 - 304L - 316 - 316L
Otra Descripción: Welding Liner DS