

## UNION DOBLE EUROPEA NORMA FAFFEUR

### APLICACION

Unió utilizada en la industria vitivinícola para las conexiones en la planta de las válvulas, accesorios, tanques, etc. Producto según estándares de calidad dimensional, permite que el flujo circule libremente una vez en servicio. Permite desarmar partes de instalaciones en forma rápida y sencilla.

### CARACTERISTICAS

Diseñado y construido con precisión dimensional.

Paso total (caudal de plena corriente).

Acabado sanitario con rugosidad  $Ra < 0,8 \mu m$ .

Diámetros de 1/2" a 6".

Manguitos en material aisi 304L y 316L.

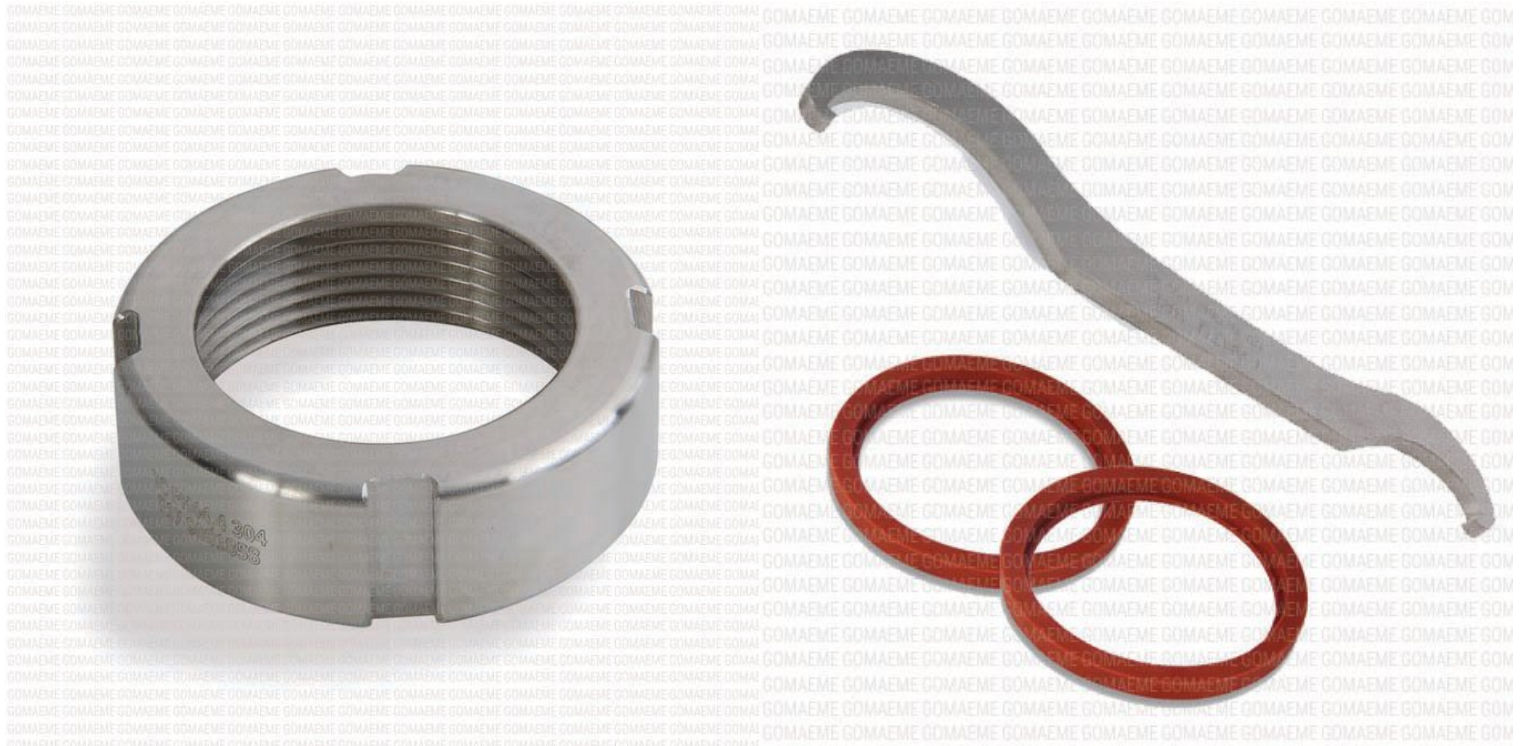
Tuercas en material aisi 304 y 316.

A pedido se realizan tuercas ciegas.

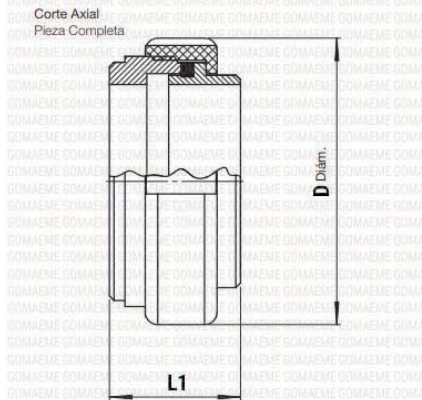
La junta insertada en el manguito roscado, hace contacto con el manguito liso generando una continuidad higiénica a lo largo de la tubería. Puede ser soldada desde sus extremos a tuberías, accesorios, válvulas, bombas a extremos de intercambiadores de calor.



## UNION DOBLE EUROPEA NORMA FAFFEUR



### UNION DOBLE FAFFEUR

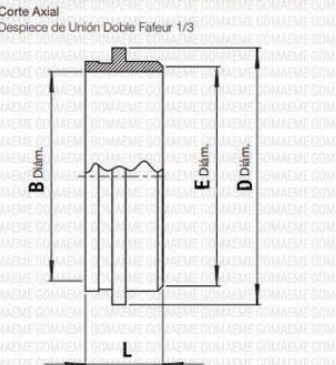


D	L1
44	68
68	92
75	103
110	127

Calidad del material  
304 - 304L - 316 - 316L

Otra Descripción  
Faffeur Unión

### MANGUITO LISO FAFFEUR P/SOLDAR



B	E	D	L
44	38.1	44.5	51.0
68	62.0	68.0	76.0
75	68.0	76.2	84.5
110	87.0	101.6	109.0

Calidad del material  
304 - 304L - 316 - 316L

Otra Descripción  
Faffeur Unión

## UNION DOBLE EUROPEA NORMA FAFEUR

MANGUITO ROSCA FAFEUR P/SOLDAR				TUERCA FAFEUR			
Corte Axial Despiece de Unión Doble Fafeur 1/3				Corte Axial Despiece de Unión Doble Fafeur 1/3			
Diám. milímetros				Diám. milímetros			
44	47.8	50.8	54.5	22	44	68	21.5
68	38.1	44.5	54.5	22	68	92	23.0
75	62.0	68.0	80.3	23	75	103	24.5
110	76.2	76.2	87.5	23	110	127	26.0
	87.0	101.6	113.0	23			
Calidad del material				Calidad del material			
304 - 304L - 316 - 316L				304 - 316			
Otra Descripción				Otra Descripción			
Fafeur Unión				Fafeur Unión			