

CADENA PLASTICA SERIE 821 REFORZADA DOBLE BISAGRA



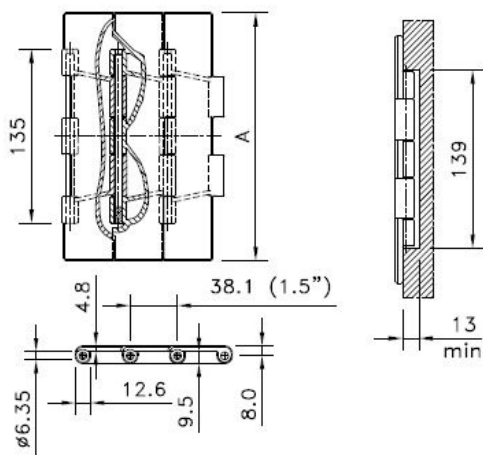
La cadena plástica de transporte, serie 821, provee un movimiento continuo y radio de giro que se ve asegurado por la notable resistencia mecánica del material de fabricación. Las uniones abisagradas (en todos los modelos) están soportadas por ejes de acero inoxidable o polímero plástico. Este conjunto de elementos hace innecesaria la lubricación y el mantenimiento excesivo. Fabricada en resina acetálica de bajo coeficiente de fricción importada Dupont®. Se provee con o sin TABS.

Cuenta con un nervio central y longitudinal que incrementa la capacidad de carga del transportador. También dicha nervadura actúa como guía de encauce en los piñones especiales de mando.

Puede proveerse con Acetal Marrón (XL-LF), Polipropileno Blanco (PP) o Polipropileno negro Antiestático (AS).

Material:

LF - Acetal de baja fricción (POM) y mezcla especial de lubricantes. Puede reducir el desgaste hasta en un 15% sobre acetal sencillo; está destinado a aplicaciones de alto rendimiento a velocidades entre moderadas y altas para el transporte general en transportador



CODIGO	PASO (P) mm	ANCHO TOTAL (A) mm	ESPESOR (E) mm	ANCHO BISAGRA (B) mm	DIAM EJE (D) mm	ALTURA SOBRE EJE (C) mm	ALTURA BISAGRA (H) mm	RADIO DE GIRO mm
LF821 K750	38.1	190.50	4.8	135	6.35	7.90	9.5	50

CADENA PLASTICA SERIE 821 REFORZADA DOBLE BISAGRA

CODIGO	PASO (P) mm	ANCHO TOTAL (A) mm	ESPESOR (E) mm	ANCHO BISAGRA (B) mm	DIAM EJE (D) mm	ALTURA SOBRE EJE (C) mm	ALTURA BISAGRA (H) mm	RADIO DE GIRO mm
LF821 K100	38.1	254.00	4.8	135	6.35	7.90	50	
LF821 K1200	38.1	304.80	4.8	135	6.35	7.90	9.5	50