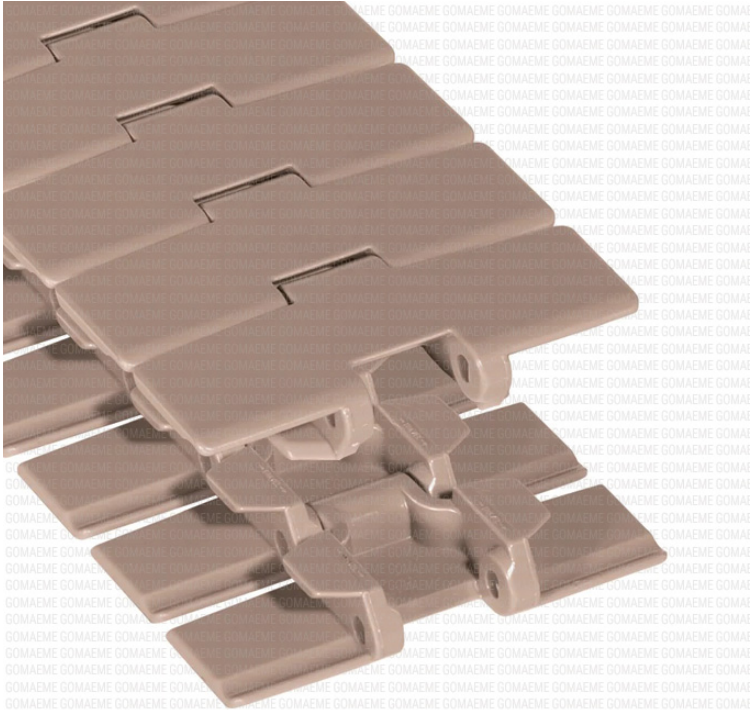


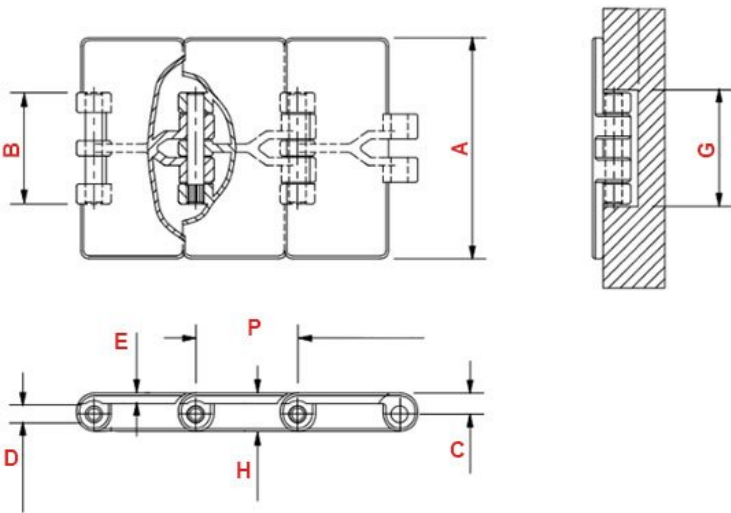
## CADENA PLASTICA SERIE 880 SIDE FLEX



La cadena plástica de transporte, serie 880, provee un movimiento continuo y radio de giro que se ve asegurado por la notable resistencia mecánica del material de fabricación. Las uniones abisagradas (en todos los modelos) están soportadas por ejes de acero inoxidable o polímero plástico. Este conjunto de elementos hace innecesaria la lubricación y el mantenimiento excesivo. Fabricada en resina acetálica de bajo coeficiente de fricción importada Dupont®. Se provee con o sin TABS.

Cuenta con un nervio central y longitudinal que incrementa la capacidad de carga del transportador. También dicha nervadura actúa como guía de encauce en los piñones especiales de mando.

Puede proveerse con Acetal Marrón (XL-LF), Polipropileno Blanco (PP) o Polipropileno negro Antiestático (AS).



CODIGO	PASO (P) mm	ANCHO TOTAL (A) mm	ESPESOR (E) mm	ANCHO BISAGRA (B) mm	LUZ E/GUIA (G) mm	DIAM EJE (D) mm	ALTURA SOBRE EJE (C) mm	ALTURA BISAGRA (H) mm	RADIO DE GIRO mm
R 325	38	83	4	42	44	7.14	7.50	20	500
R 350	38	90	4	42	44	7.14	7.50	20	500
R 400	38	101	4	42	44	7.14	7.50	20	500
R 450	38	114	4	42	44	7.14	7.50	20	500

**CADENA PLASTICA SERIE 880 SIDE FLEX**

<b>CODIGO</b>	<b>PASO (P) mm</b>	<b>ANCHO TOTAL (A) mm</b>	<b>ESPESOR (E) mm</b>	<b>ANCHO BISAGRA (B) mm</b>	<b>LUZ E/GUIA (G) mm</b>	<b>DIAM EJE (D) mm</b>	<b>ALTURA SOBRE EJE (C) mm</b>	<b>ALTURA BISAGRA (H) mm</b>	<b>RADIO DE GIRO mm</b>
R 600	38	150	4	42	44	7.14	7.50	20	500
R 750	38	190	4	42	44	7.14	7.50	20	500