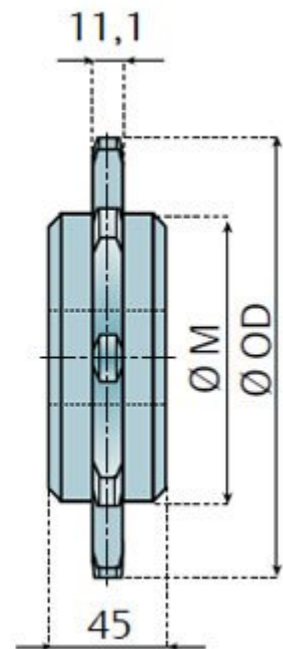
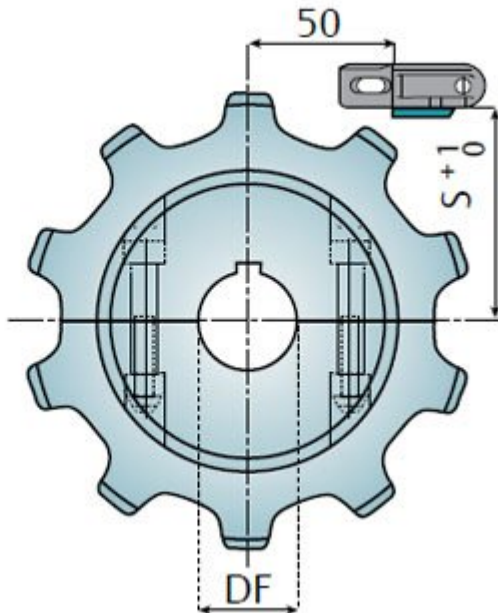


ENGRANAJE / PIÑÓN PARA CADENA TRANSPORTADORA A-1700



Los engranajes o piñones para la cadena Rex A-1700 o A-1700K (con tab) multiflex es una cadena de transporte muy utilizada en el rubro alimenticio como avícolas, bebidas, panificadoras, paquetería, cartón, etc. Fabricada en resina acetálica de alto peso molecular y pines inoxidable.

Existen varias marcas que la fabrican, SystemPlast, Flexon, UniChain, Rex, MCC, Regina, por eso siempre es recomendado enviar fotos al momento de solicitar cotización ya que no hay 100% de compatibilidad entre marcas.



ENGRANAJE / PIÑÓN PARA CADENA TRANSPORTADORA A-1700

DIENTES	Ø OD mm	Ø P mm	S mm
Z 10	165.1	110	69

DIENTES	DIAM 25	DIAM 30	DIAM 35	DIAM 40	DIAM 45
Z 21	Z10-1700-25	Z10-1700-30	Z10-1700-35	Z10-17000-40	Z10-1700-45