

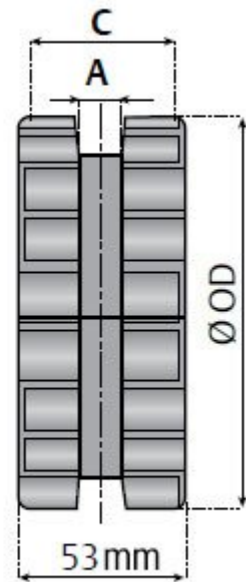
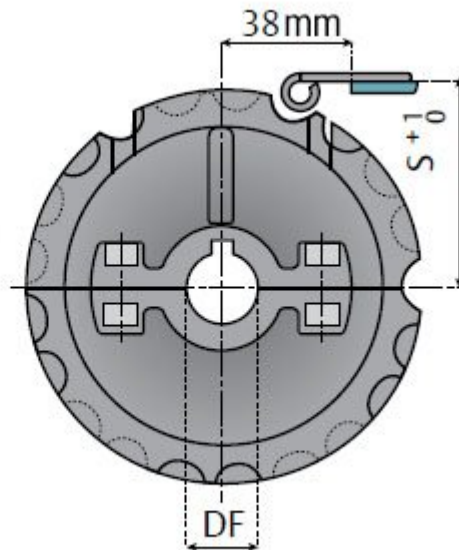
ENGRANAJE / PIÑÓN PARA CADENA PLASTICA SERIE 820



Los engranajes o piñones para la cadena plástica de transporte, serie 820, provee un movimiento continuo y silencioso que se ve asegurado por la notable resistencia mecánica del material de fabricación. Las uniones abisagradas (en todos los modelos) están soportadas por ejes de acero inoxidable o polímero plástico. Este conjunto de elementos hace innecesaria la lubricación y el mantenimiento excesivo. Fabricada en resina acetálica de bajo coeficiente de fricción importada Dupont®. Se provee con o sin TABS a pedido del cliente.

Cuenta con un nervio central y longitudinal que incrementa la capacidad de carga del transportador. También dicha nervadura actúa como guía de encauce en los piñones especiales de mando.

Puede proveerse con Acetal Marrón (XL-LF), Polipropileno Blanco (PP) o Polipropileno negro Antiestático (AS).



ENGRANAJE / PIÑÓN PARA CADENA PLASTICA SERIE 820

DIENTES	Ø OD mm	Ø P mm	S mm
Z 21	129	129.26	67.8
Z 23	142	141.21	73.8
Z 25	154	153.21	79.8

DIENTES	DIAM 25	DIAM 30	DIAM 35	DIAM 40	DIAM 45
Z 21	Z21-820-25	Z21-820-30	Z21-820-35	Z21-820-40	Z21-820-45
Z 23	Z23-820-25	Z23-820-30	Z23-820-35	Z23-820-40	Z23-820-45
Z 25	Z25-820-25	Z25-820-30	Z25-820-35	Z25-820-40	Z25-820-45