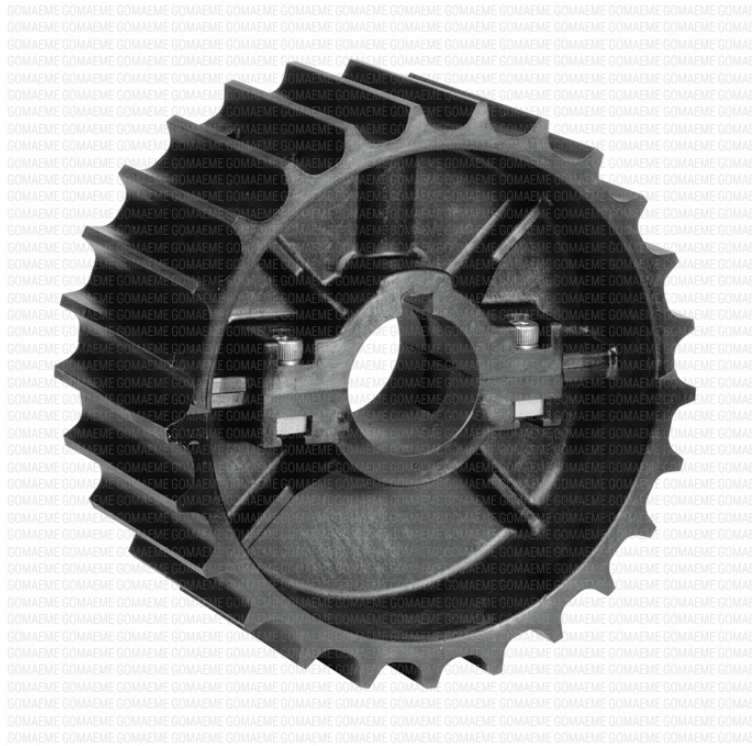


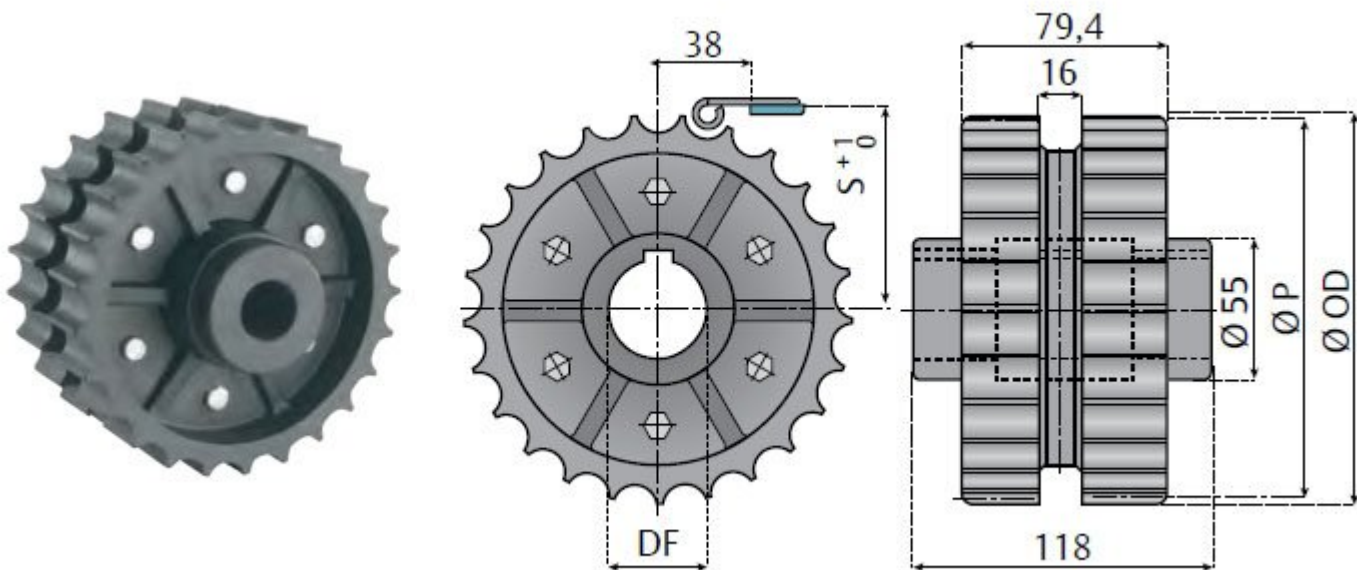
ENGRANAJE / PIÑÓN PARA CADENA PLASTICA SERIE 821



Los engranajes o piñones para la cadena plástica de transporte, serie 821, provee un movimiento continuo y radio de giro que se ve asegurado por la notable resistencia mecánica del material de fabricación. Las uniones abisagradas (en todos los modelos) están soportadas por ejes de acero inoxidable o polímero plástico. Este conjunto de elementos hace innecesaria la lubricación y el mantenimiento excesivo. Fabricada en resina acetálica de bajo coeficiente de fricción importada Dupont®. Se provee con o sin TABS. Cuenta con un nervio central y longitudinal que incrementa la capacidad de carga del transportador. También dicha nervadura actúa como guía de encauce en los piñones especiales de mando. Puede proveerse con Acetal Marrón (XL-LF), Polipropileno Blanco (PP) o Polipropileno negro Antiestático (AS).

Material:

LF - Acetal de baja fricción (POM) y mezcla especial de lubricantes. Puede reducir el desgaste hasta en un 15% sobre acetal sencillo; está destinado a aplicaciones de alto rendimiento a velocidades entre moderadas y altas para el transporte general en transportador



ENGRANAJE / PIÑÓN PARA CADENA PLASTICA SERIE 821

DIENTES	Ø OD mm	Ø P mm	S mm
Z 25	155	108	80.5

DIENTES	DIAM 25	DIAM 30	DIAM 35	DIAM 40
Z 25	Z25-821-25	Z25-821-30	Z25-821-35	Z25-821-40