

## ENGRANAJE / PIÑÓN PARA CADENA PLASTICA SERIE 882



Los engranajes o piñones para l

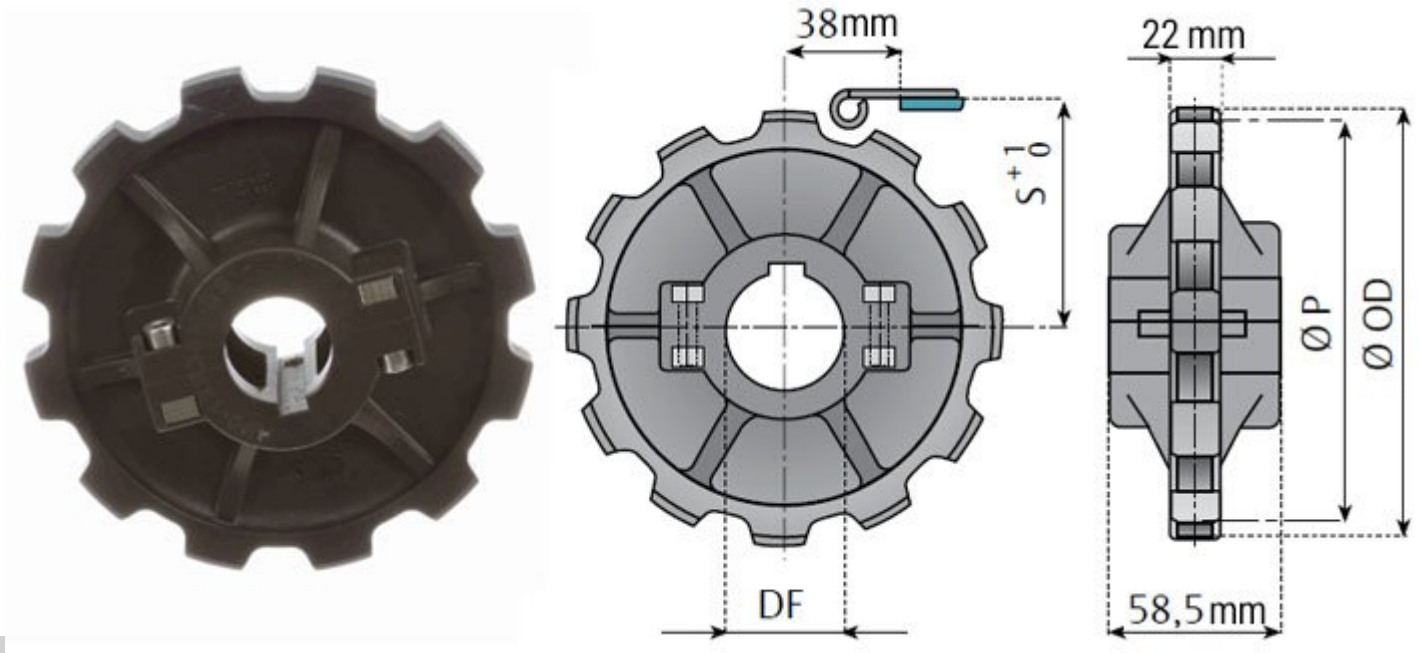
a cadena plástica de transporte, serie 882, provee un movimiento continuo y radio de giro que se ve asegurado por la notable resistencia mecánica del material de fabricación. Las uniones abisagradas (en todos los modelos) están soportadas por ejes de acero inoxidable o polímero plástico. Este conjunto de elementos hace innecesaria la lubricación y el mantenimiento excesivo. Fabricada en resina acetálica de bajo coeficiente de fricción importada Dupont®. Se provee con o sin TABS.

Cuenta con un nervio central y longitudinal que incrementa la capacidad de carga del transportador. También dicha nervadura actúa como guía de encauce en los piñones especiales de mando.

Puede proveerse con Acetal Marrón (XL-LF), Polipropileno Blanco (PP) o Polipropileno negro Antiestático (AS).

### Material:

LF – Acetal de baja fricción (POM) y mezcla especial de lubricantes. Puede reducir el desgaste hasta en un 15% sobre acetal sencillo; está destinado a aplicaciones de alto rendimiento a velocidades entre moderadas y altas para el transporte general en transportador



**ENGRANAJE / PIÑÓN PARA CADENA PLASTICA SERIE 882**

DIENTES	Ø OD mm	Ø P mm	M mm	S mm
Z 10	122	123.3	88	65.25
Z 12	147.3	147.2	111	77.2

DIENTES	DIAM 25	DIAM 30	DIAM 35	DIAM 40	DIAM 45
Z 10	Z10-882-25	Z10-882-30	Z10-882-35	Z10-882-40	Z10-882-45
Z 12	Z12-882-25	Z12-882-30	Z12-882-35	Z12-882-40	Z12-882-45