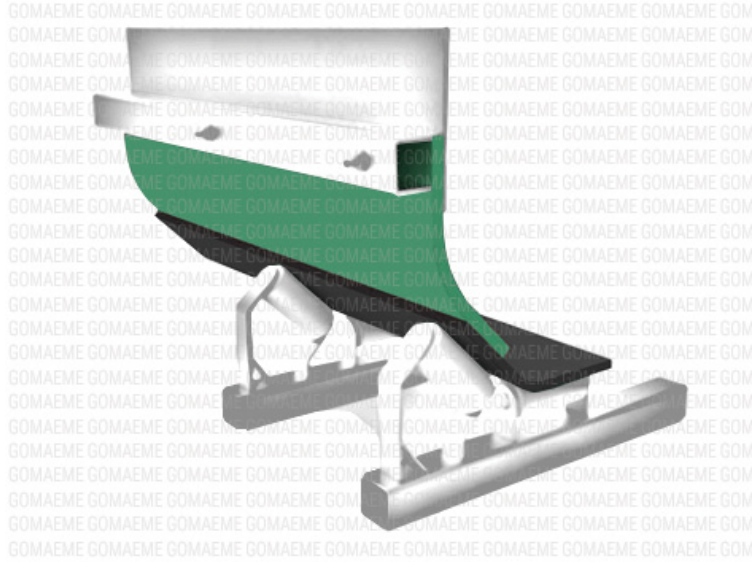


## GUARDERA FALDON PARA CINTA TRANSPORTADORA



La guardera o faldón es un producto de goma que mantiene un sello contra el polvo entre la estructura del conducto y la cinta. Fabricado en goma natural (NR) no muy dura (aprox 50 ShoreA) para evitar el desgaste de la cinta transportadora ya que apoya sobre ella mientras está en funcionamiento.

Las Guarderas son utilizadas en el sector minero, construcción, forestal, químico, metalúrgico e industria en general.

A medida que los materiales ingresan por la parte superior del conducto, parte del material se convierte en partículas de polvo a medida que cae. Esto puede provocar un desperdicio de producto, problemas mecánicos o un problema de salud y seguridad para el personal circundante. Las guarderas mantienen un sello eficaz que evita que la mayor parte del polvo se escape del sistema transportador.

El posicionamiento puede variar a gusto del usuario, puede apoyarse de canto perpendicular o en angulo sobre la cinta o apoyar una de sus caras.

Se fabrica en color negra o verde. Realizamos fabricaciones especiales a pedido del cliente.



## GUARDERA FALDON PARA CINTA TRANSPORTADORA

### CARACTERÍSTICAS TÉCNICAS

	Valor	Norma aplicada
Polímero base	NR/SBR	.
Clasificación	MAA 608	ASTM D 2000
Tensión de rotura (mínima)	8 Mpa	ASTM D 412
Elongación (mínima)	350%	ASTM D 412
Dureza	50 Shore A	ASTM D 2240
Resistencia al desgarramiento probeta c (mínima)	30 kN/m	ASTM D 624
Densidad teórica	1.20 kg/dm <sup>3</sup> ± 10%	

### CARACTERÍSTICAS PRODUCTIVAS

	Valor	Tolerancia
Rango de espesores	1.0 – 3.0 mm 3.0 – 10.0 mm	± 0.3 mm ± 0.5 mm
Rango de anchos	10.0 – 51.0 mm Desde 300 a 800 mm Desde 801 a 1200 mm	± 1.0 mm ± 5 mm ± 10 mm

## GUARDERA FALDON PARA CINTA TRANSPORTADORA

